



WINBOT **W2** PRO OMNI

Návod na používanie

Návod k použití

## **Dôležité bezpečnostné pokyny**

Pri používaní elektrických zariadení by ste vždy mali dodržiavať základné opatrenia, vrátane týchto:

### **PRED POUŽITÍM TOHTO ZARIADENIA SI PREČÍTAJTE VŠETKY POKYNY.**

### **ULOŽTE SI TIETO POKYNY**

1. Toto zariadenie smú používať osoby so zníženými fyzickými, zmyslovými alebo mentálnymi schopnosťami, alebo nedostatkom skúseností a znalostí, pokiaľ na nich dohliada osoba zodpovedná za ich bezpečnosť, alebo ak im táto osoba dala pokyny ohľadom bezpečného používania zariadenia a chápu riziká. Deti sa nesmú so zariadením hrať. Ak zariadenie spadlo, ak na ňom spozorujete viditeľné známky poškodenia alebo ak z neho niečo uniká, nepoužívajte ho. Keď je zariadenie pod prúdom, udržiajte ho mimo dosahu detí.
2. Zariadenie nepoužívajte a nenabíjajte v mimoriadne teplých, chladných alebo vlhkých prostrediach (pod 0 °C/32 °F, nad 40 °C/104 °F, vlhkosť nad 85 %), inak by to mohlo negatívne ovplyvniť životnosť batérie.
3. Zariadenie sa dá použiť na čistenie vonkajších skiel okien, ak je pomocou karabíny správne pripevnené k bezpečnej polohe, nie je silný vietor a neprší ani nesneží.
4. Pred použitím použite karabínu na uzamknutie bezpečnostného popruhu k silnému vnútornému zábradliu a uistite sa, že je k nemu robot WINBOT bezpečne pripevnený.
5. Počas používania zariadenia ho nenechávajte bez dozoru. Aby ste predišli zraneniu osôb a poškodeniu majetku v dôsledku náhodného pádu zariadenia, uistite sa, že pod pracovnou oblasťou robota WINBOT sa nenachádzajú žiadne osoby, zvieratá ani cenné, krehké predmety.
6. Zariadenie nepoužívajte v silných búrkach a silnom vetre s rýchlosťou 10, ani v oblastiach, kde nadmorská výška presahuje 2000 metrov (6562 stôp).
7. Keď je zariadenie pripojené, nenechávajte ho bez dozoru.
8. IBA na použitie v domácnosti (vrátane vonkajšieho okna). Nepoužívajte zariadenie v komerčných ani priemyselných prostrediach.
9. Nepoužívajte na rozbité ani nerovné sklo, ako je sklo s nálepkami, reklamné plagáty alebo vyvýšené vzory, aby ste predišli rozbitiu skla alebo pádu zariadenia. Nepoužívajte na povrchy so škárami, ako je kus skla so škárami alebo otvormi alebo dva kusy susedného bezrámového skla so škárou medzi nimi, aby

ste zabránili pádu zariadenia v dôsledku zlého pripevnenia.

10. Používajte iba príslušenstvo odporúčané alebo dodávané výrobcom. Používajte iba sieťový adaptér dodávaný výrobcom.
11. Uistite sa, že vaše napájacie napätie zodpovedá napájaciemu napätiu vyznačenému na napájacom adaptéri.
12. Zariadenie nepoužívajte na zarámovanom skle s rámom menším ako 5 mm (0,2 palca).
13. Nepoužívajte na sklo s hrúbkou menšou ako 3 mm (0,12 palca) ani na zrkadlá s hrúbkou menšou ako 4 mm (0,16 palca).
14. Nepoužívajte na sklo ani zrkadlá s výškou rukoväte 70~105 mm (2,76~4,13 palca).
15. Zariadenie nepoužívajte na mastných oknách.
16. Použitie v prostredí s vysokou vlhkosťou ovplyvní čistiaci výkon.
17. Zariadenie skladujte mimo dosahu tepla a horľavých materiálov.
18. Za daždivého počasia nepoužívajte zariadenie na vonkajšom okne, aby ste predišli riziku poškodenia alebo pádu zariadenia.
19. Ak sa zariadenie nepríľne pevne ku sklu, alebo ak vykazuje viditeľné známky poškodenia, nepoužívajte ho.
20. Aby sa znížilo riziko poranenia elektrickým prúdom, nedávajte zariadenie do vody ani inej kvapaliny. Zariadenie nedávajte ani neskladujte







na mieste, kde by mohlo spadnúť alebo sa dostať do vane alebo do umývadla.

21. Nedotýkajte sa zástrčky mokkými rukami.
22. Pri nabíjaní zariadenia ho nedávajte na iné elektrické zariadenia a udržujte ho mimo ohňa a kvapalín.
23. Dávajte pozor, aby ste nepoškodili napájací kábel. Neťahajte ani nenoste zariadenie za napájací kábel, nepoužívajte napájací kábel ako rúčku, nezatvárajte okno, cez ktoré vedie napájací kábel, ani na napájací kábel nedávajte ťažké závažia. Udržujte napájací kábel mimo horúcich povrchov.
24. Nepoužívajte, ak je poškodený napájací kábel alebo elektrická zásuvka. Ak zariadenie nefunguje správne, ak spadlo, poškodilo sa, alebo ak sa dostalo do kontaktu s vodou, nepoužívajte ho. Musí ich opraviť výrobca alebo jeho servisný technik, aby sa zabránilo nebezpečenstvu.
25. Ak je napájací kábel poškodený, musí ho vymeniť výrobca alebo jeho servisný technik. Zabráni sa tak nebezpečenstvu.
26. Pred čistením alebo údržbou zariadenia vyberte zástrčku z elektrickej zásuvky. Neodpájajte napájací adaptér ťahaním za napájací kábel.
27. Bezpečnostnú batériu musí vymeniť výrobca alebo jeho servisný technik. Zabráni sa tak nebezpečenstvu.

28. Pred likvidáciou zariadenia musíte bezpečnostnú batériu odstrániť a zlikvidovať v súlade s miestnymi zákonmi a nariadeniami.
29. Pred vybratím batérie kvôli likvidácii zariadenia musíte zariadenie odpojiť z elektrickej zásuvky.
30. Použité batérie zlikvidujte v súlade s miestnymi zákonmi a nariadeniami.
31. Nepáľte zariadenie ani vtedy, ak je vážne poškodené. Batérie môžu v ohni vybuchnúť.
32. Zariadenie musíte používať v súlade s pokynmi v tomto návode na používanie. Spoločnosť nenesie zodpovednosť za žiadne škody ani poranenia spôsobené nesprávnym používaním.
- 33. VÝSTRAHA:** Na nabíjanie batérie použite iba odpojiteľnú jednotku napájania BLJ96W240400P-V dodanú s týmto zariadením.
34. Robot obsahuje batérie, ktoré smú vymeniť iba skúsené osoby.
35. Zástrčku a sieťový adaptér musíte používať vo vnútri budovy.
36. Ak vákuové sklo, na ktorom WINBOT pracuje, netesní, zložte robota WINBOT ihneď po dokončení čistenia.
37. Pred čistením pozorne sledujte miesto na pripevnenie robota WINBOT, či neobsahuje malé častice. Ak nejaké nájdete, odstráňte ich alebo prejdite na miesto bez častíc, aby ste predišli poškriabaniu skla.

38. Vyčistite mopovaciu podložku včas a uistite sa, že všetky malé čiastočky na nej sú úplne odstránené, aby nedošlo k poškriabaniu skla.

Aby sa splnili požiadavky na vystavenie vysokofrekvenčnému žiareniu, počas prevádzky zariadenia by sa mala medzi zariadením a osobami udržiavať vzdialenosť 20 cm alebo viac. Na zabezpečenie zhody sa neodporúčajú operácie na bližšiu vzdialenosť ako je táto vzdialenosť. Anténa použitá pre tento vysielateľ nesmie byť umiestnená spolu s inou anténou alebo vysielateľom.

	<b>Trieda II</b>
	<b>Bezpečnostný izolačný transformátor odolný voči skratu</b>
	<b>Prepínač napájania</b>
	<b>Iba na použitie vo vnútri</b>
	<b>Jednosmerný prúd</b>
	<b>Striedavý prúd</b>

## Pre krajiny v EÚ

Informácie o vyhlásení o zhode platnom v EÚ nájdete na stránke <https://www.ecovacs.com/global/compliance>



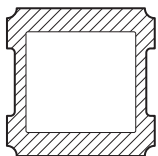
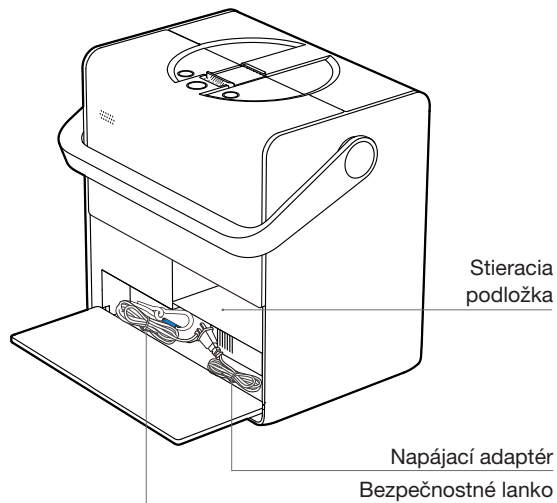
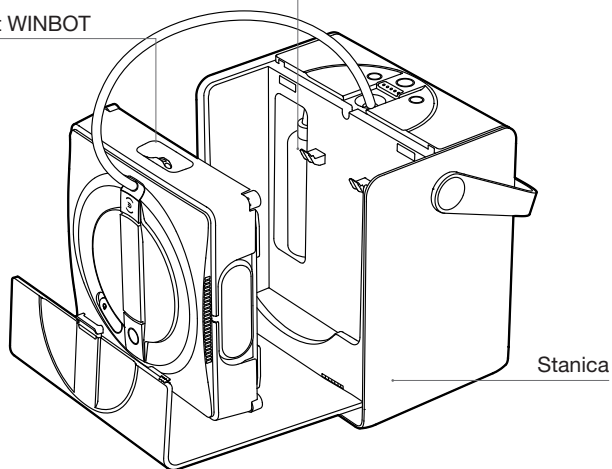
### Správna likvidácia tohto produktu

Toto označenie znamená, že sa tento produkt nesmie v celej EÚ likvidovať s iným domovým odpadom. Aby sa zabránilo možnému poškodeniu životného prostredia alebo zdravia človeka vplyvom nekontrolovanej likvidácie odpadu, recyklujte tento produkt, aby ste podporili udržateľné opätovné použitie zdrojov materiálu. Ak chcete recyklovať svoje použité zariadenie, použite systémy na vrátenie a zber tovaru alebo kontaktujte predajcu, u ktorého ste produkt zakúpili. Predajca by mal tento produkt bezpečne recyklovať.

## Obsah balenia

Čistiaci roztok do robota ECOVACS WINBOT

Robot WINBOT



Stieracia podložka



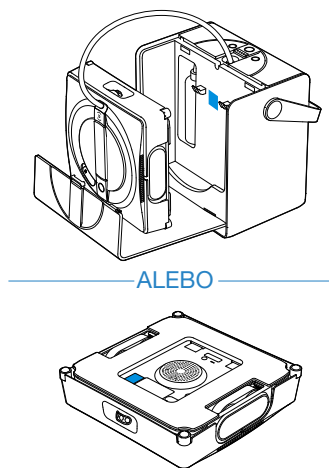
Návod na používanie

\* Poznámka: Obrázky a ilustrácie slúžia len ako referenčné a môžu sa líšiť od skutočného vzhľadu produktu.

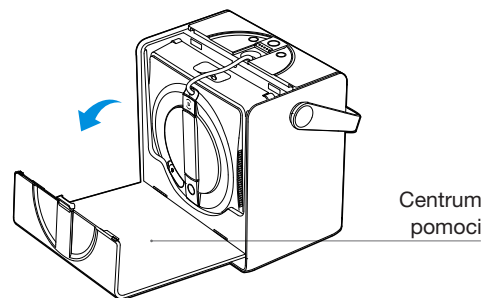
Produktový dizajn a technické údaje sa môžu zmeniť bez predchádzajúceho upozornenia.

## Umiestnenia základných informácií

1 QR kód nastavenia siete sa nachádza na týchto 2 miestach.



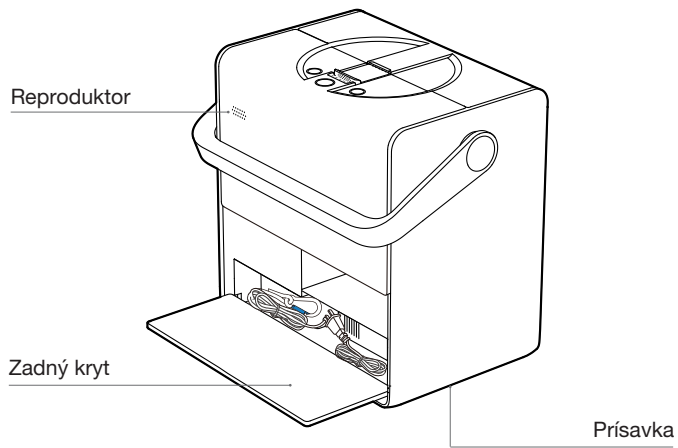
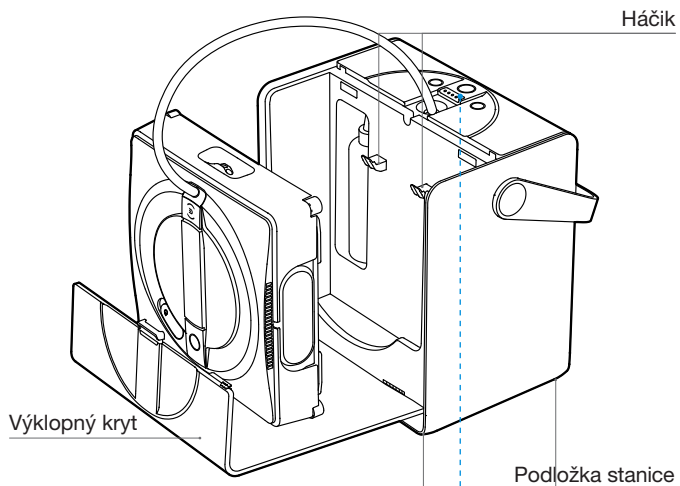
2 Bežné problémy s používaním a použiteľnosťou nájdete v centre pomocníka, ktoré je pripojené na zadnej strane výklopného krytu.



3 Na riešenie problémov prejdite do aplikácie ECOVACS HOME.

## Nákres produktu

### 1. Stanica



Automatické  
navijanie



Indikátor  
batérie



Tlačidlo vypínača



Tlačidlo prepína-  
nia režimov

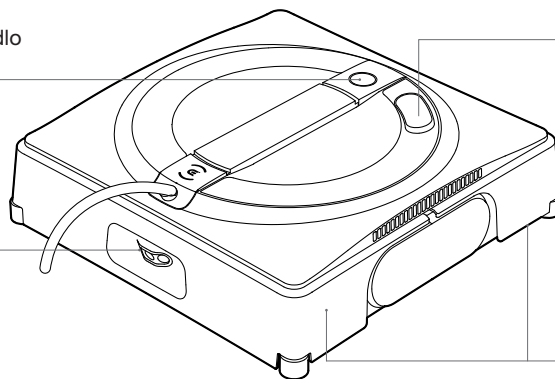


## 2. Robot WINBOT

Kontrolka stavu/tlačidlo  
ŠTART

Otvor na naplnenie

Rozprašovacie dýzy



Kofajnica nárazníka

## 3. Pohľad zdola

Samočistiaca kefa

Dráha hnacieho kolieska

Indikátor stavu

Senzor satia

Tlačidlo RESET

Ventilátor

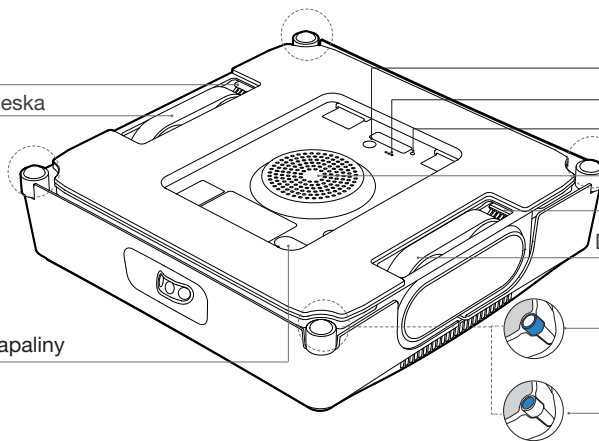
Samočistiaca kefa

Dráha hnacieho kolieska

Indikátor hladiny kvapaliny

Bočné kolieska

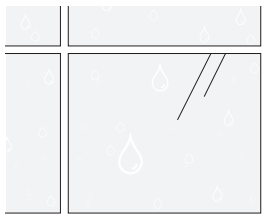
Sférické senzory



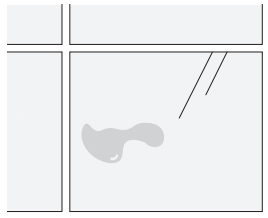
## Poznámky pred čistením

- 1 **Nepoužívajte robota WINBOT na oknách s kondenzáciou alebo olejovými škvrnami ani v extrémne chladnom alebo teplom prostredí.**

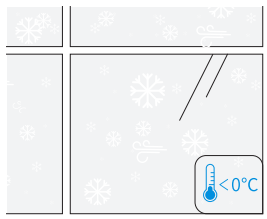
WINBOT môže mať problémy s pohybom v nasledujúcich podmienkach.



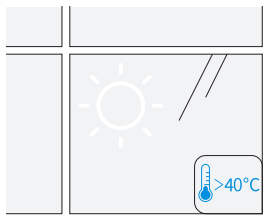
Kondenzácia



Olejové škvrny



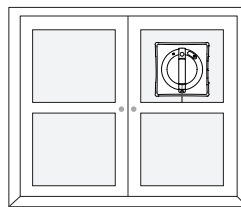
pod  $0^{\circ}\text{C}$



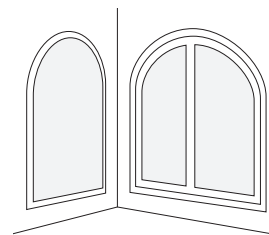
nad  $40^{\circ}\text{C}$

- 2 **Nepoužívajte robota WINBOT na okná, ktoré sú príliš malé alebo majú nepravidelný tvar.**

WINBOT sa nemôže pohybovať v nasledujúcich podmienkach.




Malé sklo



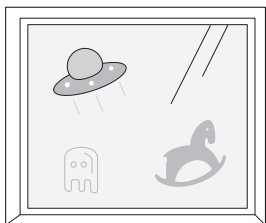
Nepravidelné tvary

 WINBOT poskytuje optimálny výkon na štvorcových a veľkých oknách.

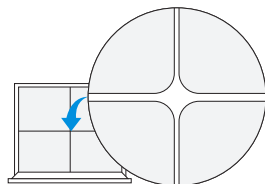
 WINBOT poskytuje optimálny výkon na suchom povrchu a pri teplotách nad  $0^{\circ}\text{C}$ .

### 3 Nepoužívajte robota WINBOT na nerovných oknách.

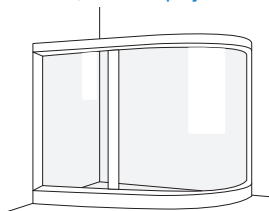
WINBOT môže zaznamenať nedostatočný tlak vzduchu v nasledujúcich podmienkach.



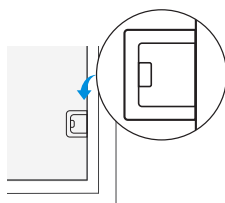
Elektrostatické nálepky na okná, samolepky atď.



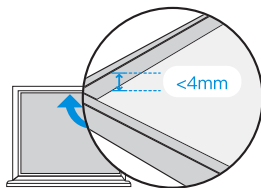
Praskliny



Klenuté okná



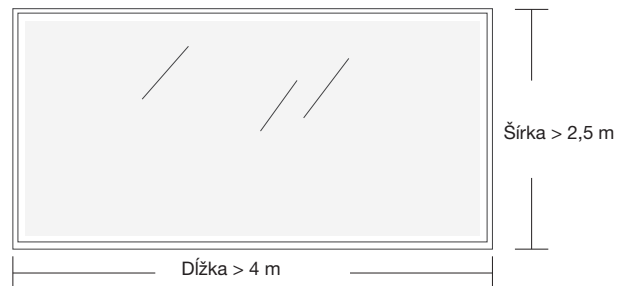
Výška prekážok je menšia ako 4 mm.



Výška rámov je menšia ako 4 mm.

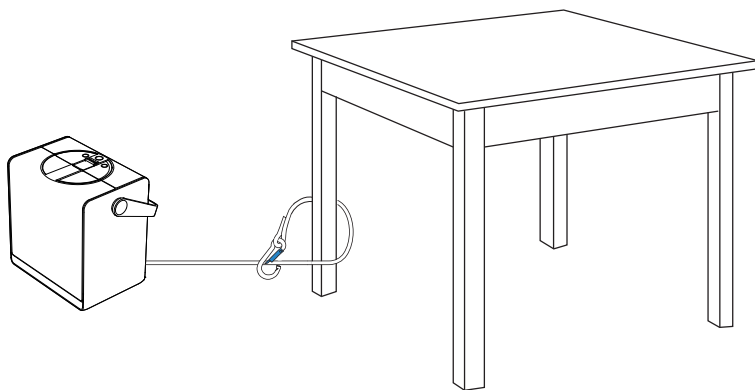
### 4 Nepoužívajte robota WINBOT na mimoriadne veľkých oknách.

WINBOT môže mať problémy s pohybom cez celé okno, ak rozmery okna presahujú 4 m x 2,5 m.



**Pred použitím sa uistite, že bezpečnostné lanko stanice je bezpečne pripevnené k nepohyblivému a stabilnému predmetu, ako je noha stola, noha stoličky, noha postele, noha pohovky, tyč na záclonu, zábradlie schodiska atď. Bezpečnostné lanko navyše uzamknite, aby ste predišli možným rizikám.**

Bezpečnostné lanko je štandardne zostavené. Svojevoľne ho nerozoberajte.



## Príprava pred čistením

### 1 Kontrolky stanice a stavu

#### Tlačidlá



Krátke stlačenie  
Pozastaviť/pokračovať

Dlhé stlačenie  
Zapnúť/vypnúť



Krátke stlačenie  
Automatické navíjanie kábla



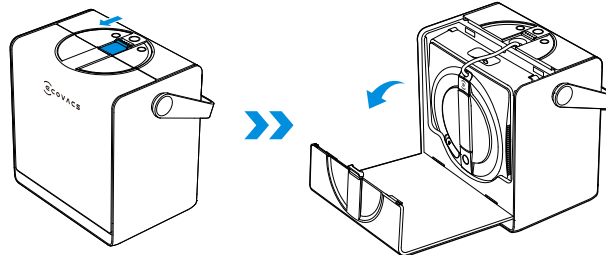
Krátke stlačenie  
Prepínanie režimov

• • • • • Indikátor batérie

Keď WINBOT funguje:

Návrat na začiatkové miesto: dlhé stlačenie @

#### Ako otvoriť výklopný kryt



#### Kontrolky stavu

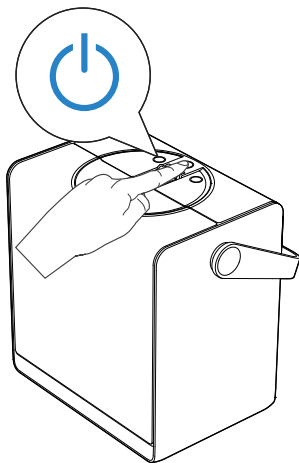
Indikátor	Svetelný efekt	Interpretácia svetelných efektov
Kontrolka stavu robota WINBOT	Nepretržite svieti modrá	WINBOT je v pohotovostnom režime alebo práve čistí.
	Bliká červene	Robot WINBOT strieka.
	Blikajúca modrá	WINBOT sa aktualizuje.
	Bliká červene	WINBOT nemôže správne fungovať.
Kontrolka stavu stanice	Nepretržite svieti modrá	WINBOT a stanica sú v normálnych podmienkach.
	Blikajúca modrá	WINBOT a stanica sa aktualizujú.
	Bliká červene	WINBOT a stanica nefungujú správne.
Kontrolka batérie stanice	Nepretržite svieti modrá	Batéria je dostatočne nabitá.
	Blikajúca modrá	Stanica sa nabíja.
	Bliká červene	Slabá batéria. WINBOT nemôže pokračovať v čistení.
Kontrolka stavu adaptéra	Nepretržite svieti zelená	Stanica spotrebúva málo energie, napríklad v pohotovostnom režime.
	Nepretržite svieti červená	Stanica spotrebúva veľa energie, napríklad v režime nabíjania.

## 2 ZAPNITE stanicu a WINBOT

Stlačte a podržte tlačidlo napájania na stanici aspoň na 2 sekundy, aby ste zapli stanicu a WINBOT.

Stanica funguje v dvoch režimoch:

1. Samostatný režim: Robot WINBOT sa napája zo vstavanej batérie.
2. Zapojené do zásuvky: Robot WINBOT používa na napájanie vstavaný adaptér a pomaly nabíja vstavanú batériu. Pozrite si časť [Skladovanie](#) s podrobnosťami o nabíjaní.



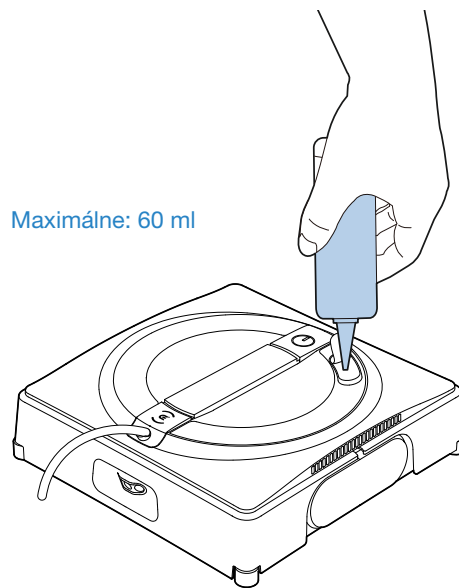
\* Ak je WINBOT zapnutý, ale ventilátor nefunguje, WINBOT sa vypne po 10 minútach nečinnosti. Ak chcete zariadenie reštartovať, stlačte a podržte tlačidlo napájania.

## 3 Naplňte nádržku na vodu

Odporúčame používať čistiaci roztok do robota ECOVACS WINBOT. Maximálny objem nádržky na vodu je približne 60 ml a plná nádržka vydrží rozprašovať približne 60 minút. V režime rýchleho čistenia môže plná nádržka pokryť plochu približne 30 m<sup>2</sup>.

- ✓ Pre lepší čistiaci výkon používajte čistiaci roztok ECOVACS WINBOT.  
\* Ak sa čistiaci roztok ECOVACS WINBOT spotreboval, použite ako dočasnú náhradu vodu z vodovodu.

- ✗ Aby ste predišli poškodeniu produktu, nepoužívajte iný čistiaci roztok ako špeciálny čistiaci roztok ECOVACS WINBOT.  
Nepoužívajte destilovanú vodu ani filtrovanú vodu.



## 4 Nainštalujte stieraciu podložku

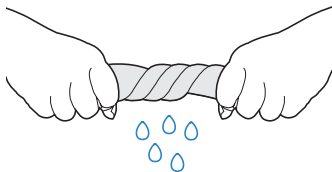
### 1. Navlhčite stieraciu podložku

Pred použitím utierku ručne navlhčite.



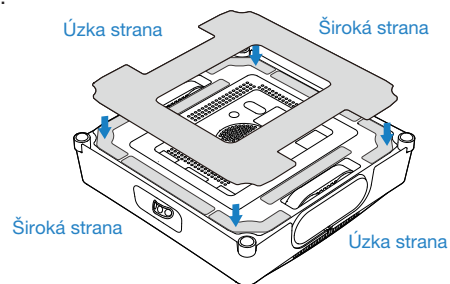
### 2. Vysušte stieraciu podložku

Vyžmýkajte vodu čo najviac.



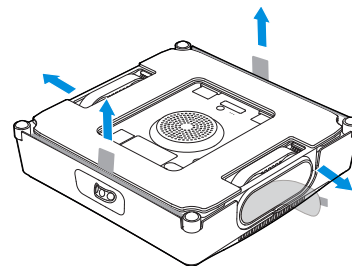
### 3. Nalepte stieraciu podložku

Pripevnite stieraciu podložku na suchý zips v spodnej časti robota WINBOT, potom ju pevne zatlačte, aby ste sa uistili, že sa bezpečne drží.



### Poznámka

**Odstráňte všetky ochranné materiály, okrem iného vrátane ochranných pásov EPE okolo robota WINBOT a ochrannej fólie na jeho boku.**



## Pripravené na čistenie

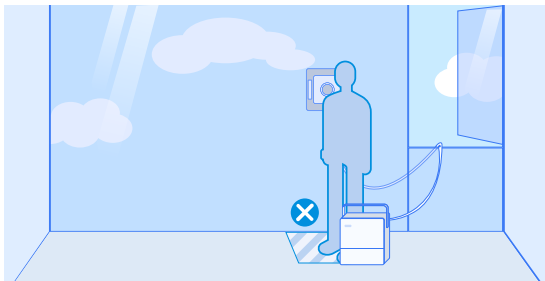
### 1 Správne umiestnite stanicu

Umiestnite stanicu vedľa okna, ktoré chcete vyčistiť.

#### Poznámky:

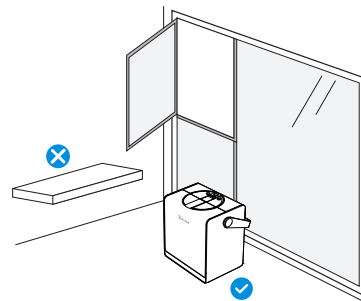
1. Pokúste sa umiestniť stanicu čo najbližšie k oknu, aby ste zabránili zakopnutiu ľudí alebo zvierat o zložený kábel.

2. Na čistenie väčších okien od podlahy až po strop položte stanicu na zem v blízkosti okenného otvoru v prípade, že zložený kábel nie je dostatočne dlhý.



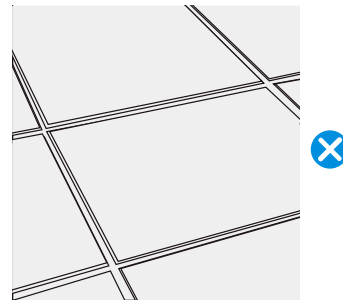
\* Účinná dĺžka zloženého kábla je 5,5 m. Odpovedá tomu maximálna veľkosť okna 4 m na šírku a 2,5 m na výšku.

3. Umiestnite stanicu na rovný a hladký povrch.



\* Neumiestňujte stanicu na stoly ani police.

4. Neumiestňujte stanicu na nerovné povrchy, ako sú koberce, podlahy so špármi, pretože to môže spôsobiť uvoľnenie prísavky.



\* Prísavku je možné pripevniť iba na rovné, hladké a bezšvové povrchy, ako sú hladké a bezšvové podlahy, dlaždice a mramor.



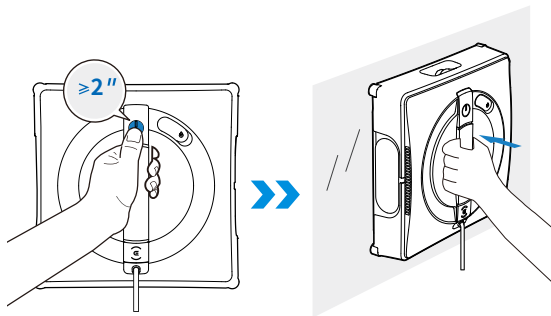
## 2 Spustite upratovanie

Uistite sa, že stanica a WINBOT sú zapnuté.

1. Stlačením a podržaním tlačidla ŠTART na robote WINBOT na 2 sekundy spustíte ventilátor.
2. Umiestnite spodnú časť robota WINBOT blízko ku sklu. WINBOT sa automaticky pripojí a začne čistiť.

### Poznámky:

- \* Neumiestňujte robota WINBOT príliš blízko okraja okna. Odporúča sa dodržať vzdialenosť aspoň 10 cm od rámu okna.
- \* WINBOT je vhodný len na rovné povrchy bez spár.
- \* Po spustení ventilátora nepribližujte k ventilátoru malé predmety, ako sú vlasy, aby ste zabránili ich nasatiu a zablokovaniu ventilátora.
- \* Pred čistením pozorne sledujte miesto na pripavenie robota WINBOT, či neobsahuje malé častice. Ak nejaké nájdete, odstráňte ich alebo prejdite na miesto bez častíc, aby ste predišli poškrabaniu skla.



## 3 Prepínanie režimov

Keď WINBOT pracuje, môžete prepínať režimy čistenia stlačením tlačidla prepínania režimov na stanici. Po prepnutí režimov robot WINBOT ihneď spustí nový režim čistenia.

Poznámka:

Stlačením tlačidla prepínania režimov postupne prepínate medzi dôkladným čistením, rýchlym čistením a čistením okrajov. Ak sa chcete naučiť a používať ďalšie režimy, pozrite si aplikáciu ECOVACS HOME.

### Výber režimov čistenia

Pomocou tlačidiel na stanici vyberte správne režimy čistenia. Ak nie je zvolený žiadny režim, WINBOT sa štandardne riadi posledným zapamätaným režimom.

Odporúčané režimy:

Pri stredne znečistených vnútorných oknách použite rýchle čistenie. Pri silne znečistených vonkajších oknách použite dôkladné čistenie. Podrobné informácie o režimoch čistenia nájdete v aplikácii.

\* Čistenie okrajov sa nezapamätá. Dôkladné čistenie je predvolený režim čistenia.

## 4 Pozastavenie prevádzky a presun stanice

### Pozastavenie

Krátkym stlačením tlačidla napájania na stanici pozastavíte aktuálnu prácu robota WINBOT. Znova krátko stlačte tlačidlo napájania na stanici, aby robot WINBOT pokračoval v nedokončenom čistení.

### Premiestnenie stanice:

Ak potrebujete počas čistenia premiestniť stanicu, pevne uchopte rukoväť stanice, zdvihnite ju a prísavka stanice sa automaticky odblokuje. Ak uvoľníte rukoväť a tá spadne späť nadol, stanica sa automaticky znova prisaje k povrchu a uzamkne.

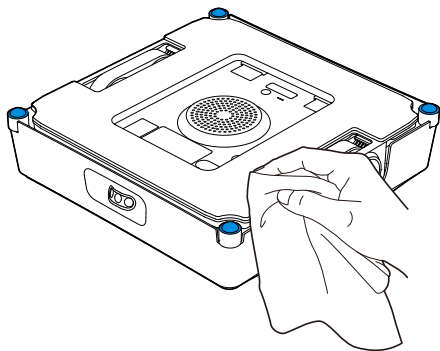
### Poznámka:

Pred použitím sa uistite, že v okruhu 10 cm od stanice nie sú žiadne steny ani iné prekážky, ako napríklad nábytok. To umožňuje, aby rukoväť prirodzene klesla do najnižšieho bodu. Ak rukoväti bráni

v úplnom spadnutí, zníži to schopnosť prísavky bezpečne zariadenie prisaf.

## 5 Údržba počas čistenia



V prípade silne znečisteného skla umyte alebo vymeňte stieraciu podložku niekoľkokrát a včas vyčistite štyri sférické snímače.



\* Vyčistite stieraciu podložku včas a uistite sa, že všetky malé čiastočky na nej sú úplne odstránené, aby nedošlo k poškrabaniu skla.

## 6 Ukončenie čistenia

### Dokončite čistenie, keď WINBOT pracuje

1. Stlačte a podržte tlačidlo  na 2 sekundy alebo viac, potom WINBOT ihneď zastaví svoju aktuálnu úlohu, vráti sa na svoje začiatkové miesto a počká, kým ho zložíte.
2. Stlačením a podržaním tlačidla  na robote WINBOT na 2 sekundy ventilátor zastavíte. Potom zložte robota WINBOT podľa hlasových pokynov.

### Po dokončení úlohy čistenia dokončite čistenie

Po dokončení úlohy čistenia sa WINBOT automaticky vráti na východiskové miesto a počká na zloženie.

Stlačením a podržaním tlačidla  na robote WINBOT na 2 sekundy ventilátor zastavíte. Potom zložte WINBOT podľa hlasových pokynov.

\* Pri skladaní robota WINBOT pevne uchopte jeho rukoväť, aby ste predišli náhodnému pádu.

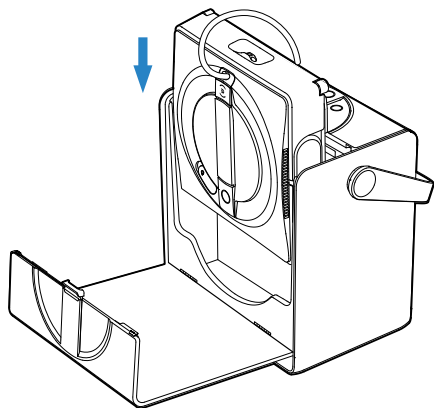
## Skladovanie

### Krok:


#### 1. Uskladnenie robota WINBOT

Umiestnite robota WINBOT tak, aby jeho predná strana smerovala von a výstupný koniec zloženého kábla smeroval nahor. Potom vložte robota WINBOT zhora nadol do kontajnera. Uistite sa, že robot WINBOT visí na hákoch


\* Pri skladovaní robota WINBOT odstráňte mokrú stieraciu podložku. Po vysušení stieraciu podložku skladujte, aby ste zabránili nepríjemným pachom.

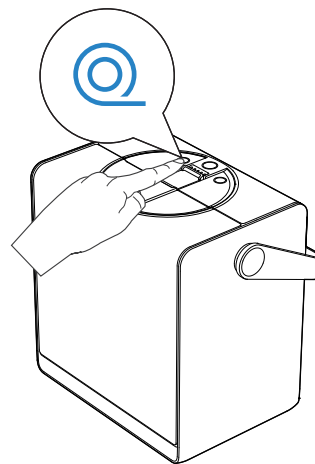


#### 2. Automatické navíjanie zložený kábla

Po umiestnení robota WINBOT do kontajnera stlačte  a stanica ihneď začne navíjať zložený kábel.

\* Keď sa proces navíjania blíži ku koncu, rýchlosť navíjania sa spomaľuje, kým sa kábel úplne nenavíja. Ide o normálny jav.

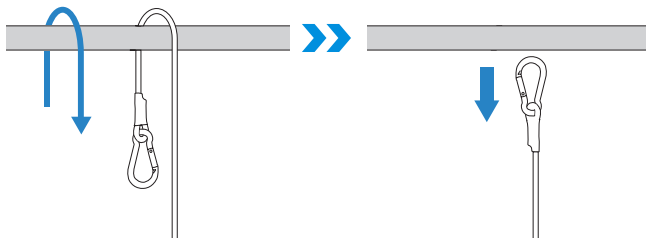
\* Počas procesu navíjania sa môže zložený kábel skrútiť. Neváhajte a narovnajte ho. Potom opätovným stlačením  dokončíte proces navíjania.



### 3. Vypnutie

Stlačením a podržaním tlačidla  na stanici na 2 sekundy a viac robota WINBOT vypnete.

### 4. Odviažte bezpečnostné lanko



### 5. Nabíjanie stanice

Umiestnite stanicu do blízkosti elektrickej zásuvky a pripojte ju k zdroju napájania. Čas nabíjania je približne 3 hodiny pri izbovej teplote.

### 6. Uloženie stanice

Stanicu je potrebné skladovať v suchom prostredí, aby sa zabránilo vniknutiu vlhkosti do batérie a základnej dosky.

#### Poznámky:

1. Rýchlosť nabíjania sa môže pri nízkych teplotách spomaliť.
2. WINBOT a jeho stanica sú vhodné na použitie pri teplotách v rozsahu od 0° C do 40 °C. Nenabíjajte stanicu pri teplotách mimo tohto rozsahu.
3. Ventilátor WINBOT nemôže počas nabíjania fungovať. Pred použitím robota WINBOT počkajte, kým sa nabíjanie nedokončí.
4. Ventilátor WINBOT nemôže počas nabíjania fungovať. Používajte robota WINBOT po dokončení nabíjania.

5. Ak robota WINBOT nepoužívate dlhší čas, odporúča sa pravidelne nabíjať stanicu, aby ste udržali stav batérie.

6. Ak sa stanica nabíja, keď je WINBOT v prevádzke, rýchlosť nabíjania stanice bude výrazne nižšia v porovnaní s tým, keď je WINBOT nečinný. Pri izbovej teplote (10–40 °C), to má za následok odhadovaný čas nabíjania viac ako 6 hodín.

## Pokročilé funkcie

Aby ste si mohli vychutnať všetky dostupné funkcie, odporúčame ovládať vášho robota WINBOT cez aplikáciu ECOVACS HOME.

### a. Režimy viacnásobného čistenia

**Dôkladné čistenie:** Hustejšia čistiaca cesta s čistením rámov pre dôkladné a úplné čistenie.

**Hĺbkové čistenie:** Hustá čistiaca cesta na odstránenie silných nečistôt.

**Rýchle čistenie:** Rýchle čistenie na odstránenie ľahkých nečistôt.

**Čistenie rámov:** Špeciálne čistenie rámov na čistenie zvyškov v rohoch a rámoch.

**Čistenie rozdelených zón:** Ľavé a pravé deliace steny, vhodné pre väčšie presklené plochy (podpery do šírky 8 metrov, s oknami na oboch stranách).

**Náročné čistenie:** Segmentové stieranie, efektívne odstraňuje silný prach, vhodné pre veľké plochy s vysokou prašnosťou.

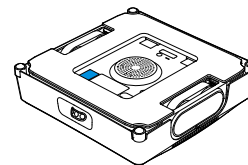
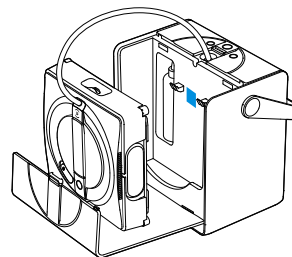
### Riešenie problémov

Nepodliehajte panike, keď WINBOT spustí alarm. Prejdite do aplikácie, kde nájdete komplexného sprievodcu riešením problémov.

### c. Všesmerová navigácia

V aplikácii môžete použiť okrúhly D-pad na ovládanie robota WINBOT. Táto funkcia podporuje navigáciu robota WINBOT z predného aj spodného pohľadu; 360° navigáciu, bodové čistenie škvŕn a ručné rozprašovanie vody.

- ① Naskenujte QR kód na stanici alebo spodnej časti robota WINBOT a stiahnite si a nainštalujte aplikáciu ECOVACS HOME.
- ② Otvorte aplikáciu ECOVACS HOME, naskenujte QR kód na stanici a podľa sprievodcu pripojte WINBOT.



— ALEBO —



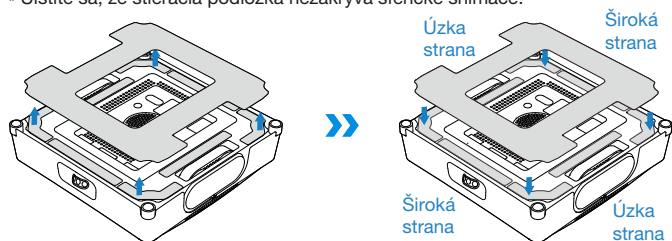
# Údržba

## Stieracia podložka

### a. Výmena stieracej podložky

Odstráňte znečistenú stieraciu podložku a na WINBOT nasadíte novú čistú podložku. Potom stlačte stieraciu podložku, aby pevne priliehala. Uistite sa, že stieracia podložka je správne pripevnená.

\* Uistite sa, že stieracia podložka nezakrýva sférické snímače.



Ak je suchý zips špinavý, očistite ho kefkou. Vyhnite sa umývaniu suchého zipsu, aby ste zabránili vniknutiu vody do robota WINBOT a jeho poškodeniu.

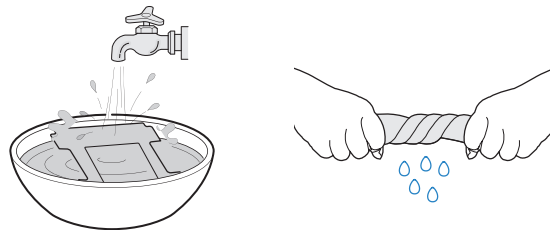
\* Pravidelné čistenie stieracej podložky môže predĺžiť jej životnosť.

Ak je stieracia podložka opotrebovaná alebo nemôže tesne priliehať k suchému zipsu, vymeňte ju za novú, aby ste dosiahli optimálny čistiaci výkon.

Ďalšie príslušenstvo nájdete v aplikácii ECOVACS HOME alebo na stránke <https://www.ecovacs.com/global>.

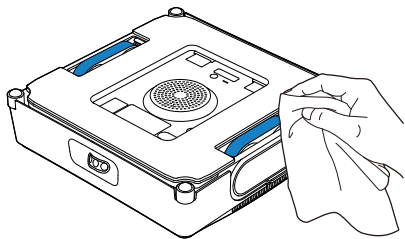
### b. Pranie stieracej podložky

Odstránenie stieracej podložky. Pred použitím ju umyte vodou z vodovodu a vyžmýkajte ju.

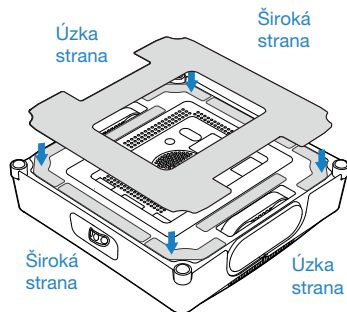


## Dráhy hnacích koliesok

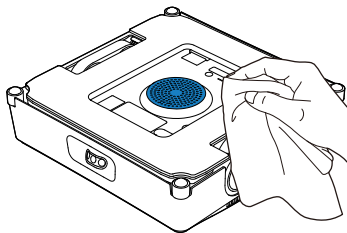
Pred čistením sa uistite, že ventilátor nie je spustený. Ovládajte robota WINBOT prostredníctvom aplikácie ECOVACS HOME a skontrolujte dráhy hnacieho kolesa. Ak nájdete škrvny, zastavte a vyčistite stopy čistou handričkou.



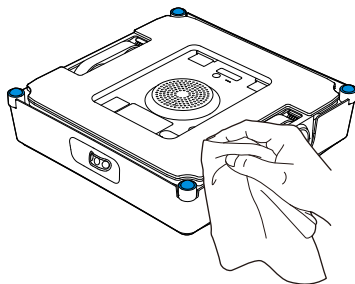
Po vyčistení dráh hnacieho kolieska na-  
inštalujte stieraciu podložku a pokračujte  
v čistení.



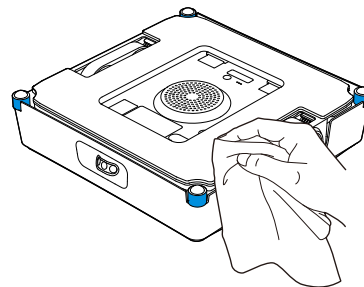
Ventilátor



Sférické senzory



Bočné kolieska



## Riešenie problémov

Č.	Porucha	Možné príčiny	Riešenia
1	Robot WINBOT sa počas čistenia pohybuje v nepravidelnom vzorci.	Stieracia podložka je príliš mokrá.	Vymeňte stieraciu podložku podľa opisu v časti Údržba.
		WINBOT vyčistil neodporúčané škrvny, ako je masnota.	Vymeňte dráhy hnacích koliesok podľa opisu v časti Údržba.
2	Hlasový pokyn: „Nedostačný tlak vzduchu.“	Stieracia podložka je nesprávne pripojená.	Odstráňte stieraciu podložku a znova ju nasadte.
		Na povrchu okna sú škáry alebo praskliny.	Nepoužívajte WINBOT na okná so škárami alebo prasklinami.
		Na povrchu okna sú nízke prekážky.	Zakryte prekážky rukou.
3	Hlasový pokyn: „WINBOT je uväznený.“	Dráhy hnacích koliesok sú zaseknuté.	Skontrolujte, či sa na dráhach hnacích koliesok nenachádza prach alebo nečistoty. Ak áno, vyčistite ich podľa opisu v časti Údržba. Ak problém pretrváva, kontaktujte zákaznícke centrum.
		Na povrchu okna sú nízke prekážky.	V súčasnosti WINBOT nedokáže rozpoznať prekážky alebo okenné rámy nižšie ako 4 mm. Pomôžte robotu WINBOT s navigáciou prostredníctvom aplikácie.
4	WINBOT nerozprašuje.	V nádržke na vodu nie je žiadny čistiaci roztok ECOVACS WINBOT.	Pridajte čistiaci roztok ECOVACS WINBOT.
		Automatické rozprašovanie je zakázané.	Povoľte automatické rozprašovanie prostredníctvom aplikácie.
		Málo čistiaceho roztoku ECOVACS WINBOT	1. Vypnite robota WINBOT. Potom reštartujte a znova robota WINBOT nasadte. 2. Ak problém pretrváva, prejdite do aplikácie a vyhľadajte riešenia alebo kontaktujte zákaznícky servis.



Č.	Porucha	Možné príčiny	Riešenia
5	Hlasový pokyn: „WINBOT narazil na prekážku.“	Porucha súčasťou	Pevne držte zložený kábel, potiahnite robota WINBOT späť, dlho stlačte tlačidlo Štart na 2 sekundy, aby ste robota WINBOT vyplli. Uistite sa, že nestojíte priamo pod robotom WINBOT, aby ste predišli náhodnému pádu. Vypnite a potom reštartujte robota WINBOT. Ak problém pretrváva, kontaktujte zákaznícky servis.
6	Robota WINBOT nie je možné zložiť, pretože sa nevracia na východiskové miesto.	Chyba algoritmu	V dôsledku chyby algoritmu sa môže robot WINBOT výrazne odchyliť od svojho začiatočného bodu, čo sťažuje skladanie robota WINBOT. Presuňte robota WINBOT cez aplikáciu na dostupnejšie miesto.
		WINBOT stratí prehľad o začiatočnom bode, keď sa ručné ovládanie alebo prepínanie režimov spustí ihneď po jeho nasadení.	Presuňte robota WINBOT na dostupnejšie miesto prostredníctvom aplikácie.
7	Hlasový pokyn: „Vyhňte sa rámom okien.“	Pri čistení bezrámového skla je miesto nasadenia WINBOT príliš blízko k rámu okna.	Podržte rukoväť robota WINBOT, stlačte tlačidlo Štart na 2 sekundy a robota WINBOT zložte. Znova pripojte robota WINBOT. Miesto pripevnenia by malo byť vzdialené aspoň 10 cm od okenných rámov.

# Pripojenie aplikácie

**Pred pripojením skontrolujte, či robot WINBOT a mobilný telefón spĺňajú nasledujúce požiadavky:**

1. Pripojenie Bluetooth mobilného telefónu je zapnuté.
  2. Vypínač robota WINBOT bol zapnutý a kontrolka svieti.
  3. Namiesto nastavenia pomocou telefónu spárujte robota WINBOT v aplikácii ECOVACS HOME.
  4. Medzi rozhraním Bluetooth a Wi-Fi môže dochádzať k frekvenčnému rušeniu. Počas párovania sa odporúča, aby bol robot WINBOT blízko k mobilnému telefónu a vzdialený od smerovača Wi-Fi.
  5. Ak pripojenie zlyhalo, skúste odpojiť iné zariadenia Bluetooth, uistite sa, že robot WINBOT nie je pripojený k iným mobilným telefónom a skúste to znova.
  6. Ak je robot WINBOT príliš ďaleko od telefónu, môže sa odpojiť pripojenie Bluetooth. Skúste sa znova pripojiť na krátku vzdialenosť.
  7. Ak chcete používať robota WINBOT, musíte povoliť aplikácii ECOVACS HOME prístup k miestu, rozhraniu Bluetooth a úložnému priestoru mobilného telefónu.
- Ak problémy pretrvávajú aj po vyskúšaní vyššie uvedených metód, obráťte sa na zákaznícky servis.

## Technické údaje

<b>Model</b>	<b>WG851-11</b>		
Menovitý vstup	24 V $\overline{\text{---}}$ 4 A	Menovitý výkon	126 W
<b>Napájací adaptér</b>	<b>BLJ96W240400P-V</b>		
Vstup	230V~50Hz 2A	Výstup	24 V $\overline{\text{---}}$ 4 A
Rozmery dokovacej stanice (mm)	312 x 215 x 327		
Rozmery robota WINBOT (mm)	271 x 271 x 77		
Odber energie v režime vyp./pohotovostnom režime	Menej ako 0,50 W		
Frekvenčné pásma	2400 – 2483,5 MHz		

Výstupný výkon bezdrôtového modulu je menší ako 100 mW.

**Poznámka:** Technické údaje a dizajn sa môžu zmeniť vplyvom nepretržitého vylepšovania produktu.



WINBOT **W2** PRO OMNI

Návod k použití

## **Důležité poučení o bezpečnosti**

Při používání elektrického spotřebiče je vždy třeba řídit se základními bezpečnostními opatřeními včetně těchto:

### **PŘED POUŽITÍM SPOTŘEBIČE SI PŘEČTĚTE CELÝ NÁVOD. NÁVOD SI USCHOVEJTE**

1. Tento spotřebič mohou používat osoby se sníženými fyzickými, smyslovými nebo mentálními schopnostmi nebo nedostatkem zkušeností a znalostí, pokud jsou pod dohledem nebo pokud obdržely instrukce týkající se bezpečného používání spotřebiče a chápou rizika, která jsou s jeho používáním spojená. Děti nesmí spotřebič používat jako hračku. Nepoužívejte spotřebič, pokud vám upadl na zem, jsou na něm viditelné známky poškození nebo netěsní. Uchovávejte spotřebič při nabíjení mimo dosah dětí.
2. Nepoužívejte a nenabíjejte spotřebič při příliš vysokých nebo nízkých teplotách (nižších než 0 °C/32 °F nebo vyšších než 40 °C/104 °F, při vlhkosti nad 85 %), protože by to mohlo ovlivnit životnost baterie.
3. Zařízení lze použít k mytí vnější strany oken tehdy, pokud je správně upevněno do

bezpečné pozice pomocí karabinky, není silný vítr, neprší a nesněží.

4. Před použitím použijte karabinu k zajištění bezpečnostního popruhu k pevnému vnitřnímu zábradlí a ujistěte se, že je k němu WINBOT bezpečně připevněn.
5. Při používání spotřebiče jej nenechávejte bez dozoru. Abyste předešli zranění nebo škodám na majetku způsobeným náhodným pádem zařízení, ujistěte se, že pod pracovním prostorem WINBOT nejsou žádní lidé, zvířata ani cenné křehké předměty.
6. Nepoužívejte spotřebič v bouřkách a větru o síle 10 ani v oblastech, kde nadmořská výška přesahuje 2000 metrů (6562 stop).
7. Pokud je spotřebič zapojený do elektriny, nenechávejte jej bez dozoru.
8. POUZE pro domácí použití (včetně exteriérových oken). Spotřebič není určen pro používání v komerčním nebo průmyslovém prostředí.
9. Nepoužívejte na rozbité nebo nerovné sklo, jako je sklo se samolepkami, reklamními plakáty nebo vyvýšenými vzory, aby se zabránilo rozbití skla nebo pádu spotřebiče. Nepoužívejte na povrchy se spárami, jako je kus skla se spárami nebo otvory nebo dva kusy sousedního bezrámového skla se spárou mezi nimi, abyste zabránili pádu spotřebiče v důsledku špatného připevnění.







10. Používejte pouze doplňky doporučené nebo dodávané výrobcem. Používejte pouze adaptér dodávaný výrobcem.
11. Zkontrolujte, že napětí vaší sítě odpovídá napětí uvedenému na adaptéru.
12. Nepoužívejte spotřebič na zarámovaném skle s rámem menším než 5 mm (0,2 palce).
13. Nepoužívejte na sklo tloušťky menší než 3 mm (0,12 palce) nebo zrcadla o tloušťce menší než 4 mm (0,16 palce).
14. Nepoužívejte na sklo nebo zrcadla s výškou rukojeti 70~105 mm (2,76~4,13 palce).
15. Nepoužívejte spotřebič na mastná okna.
16. Při použití ve vlhkém prostředí bude ovlivněn čistící výkon.
17. Skladujte spotřebič mimo dosah horkých a hořlavých materiálů.
18. Za deštivého počasí nepoužívejte spotřebič na venkovní straně oken, abyste předešli riziku poškození nebo pádu spotřebiče.
19. Nepoužívejte spotřebič, pokud nedrží pevně na okně nebo má viditelné známky poškození.
20. Abyste se vyhnuli riziku zásahu elektrickým proudem, neponořujte spotřebič do vody nebo jiných kapalin. Neodkládejte jej na místa, odkud by mohl spadnout nebo být stažen do vany nebo umyvadla.
21. Nedotýkejte se zástrčky mokřýma rukama.
22. Při nabíjení spotřebič neumísťujte na jiná elektrická zařízení a nabíjejte jej mimo dosah ohně a tekutin.
23. Dejte pozor, abyste nepoškodili napájecí kabel. Netahejte ani nepřenášejte spotřebič za napájecí kabel, nepoužívejte napájecí kabel jako držadlo, dejte pozor, abyste jej neskrípili do okna a nepokládejte na kabel těžké předměty. Napájecí kabel nesmí přijít do styku s horkým povrchem.
24. Nepoužívejte spotřebič, pokud je poškozený napájecí kabel nebo zásuvka. Nepoužívejte spotřebič, pokud nefunguje správně, upadl vám na zem, je poškozený nebo přišel do kontaktu s vodou. V takovém případě je musí opravit výrobce nebo autorizovaný servis - vyhněte se tak rizikům.
25. Pokud je napájecí kabel poškozený, musí jej vyměnit výrobce nebo autorizovaný servis - vyhněte se tak rizikům.
26. Než začnete s čištěním nebo údržbou spotřebiče, odpojte zástrčku ze zásuvky. Nevytahujte adaptér ze zásuvky taháním za napájecí kabel.
27. Bezpečnostní baterii musí opravit výrobce nebo autorizovaný servis, abyste předešli vzniku rizika.
28. Před odložením spotřebiče do odpadu z něj nejprve musíte vyndat bezpečnostní baterii

- a naložit s ní v souladu s místními platnými zákony a vyhláškami o nakládání s odpady.
29. Před odstraněním baterie spotřebič odpojte ze zásuvky.
  30. S použitými bateriemi nakládejte v souladu s místními zákony a vyhláškami o nakládání s odpady.
  31. Zařízení nepalte, ani pokud je značně poškozené. Baterie mohou v ohni vzbouchnout.
  32. Spotřebič se musí používat v souladu s pokyny uvedenými v tomto návodu k použití. Společnost nenese zodpovědnost za jakékoli škody nebo zranění zapříčiněné nesprávným použitím.
  - 33. UPOZORNĚNÍ:** Pro dobíjení baterie používejte pouze odjímatelnou dobíjecí jednotku BLJ96W240400P-V dodávanou společně se spotřebičem.
  34. Robot obsahuje baterie, které smí vyměňovat pouze kvalifikovaná osoba.
  35. Zástrčka a adaptér musí být používány uvnitř.
  36. Pokud vakuové sklo, na kterém WINBOT pracuje, netěsní, sundejte WINBOT ihned po dokončení čištění.
  37. Před čištěním si všimněte, zda v oblasti pro připojení robota WINBOT nejsou nějaké malé částice. Pokud nějaké jsou, odstraňte je nebo přepněte do oblasti bez částic, aby nedošlo k poškrábání skla.

38. Vyčistěte mopovací podložku včas a ujistěte se, že všechny malé částice na ní byly zcela odstraněny, aby nedošlo k poškrábání skla.

Aby byly splněny expoziční požadavky RF, měla by být během provozu zařízení dodržena mezi zařízením o osobou, která ho provozuje, vzdálenost 20 cm.

Aby bylo zajištěno dodržení předpisů, nedoporučujeme provozovat zařízení z kratší než výše uvedené vzdálenosti. Anténa použitá pro tento vysílač nesmí být umístěna společně s žádnou další anténou nebo vysílačem.

	<b>Třída II</b>
	<b>Izolační transformátor odolný vůči zkratu</b>
	<b>Spínací zdroj</b>
	<b>Pouze pro použití v interiéru</b>
	<b>Stejnoseměrný proud</b>
	<b>Střídavý proud</b>

## Pro státy EU

Informace o prohlášení o shodě EU naleznete na adrese <https://www.ecovacs.com/global/compliance>



## Správná likvidace výrobku

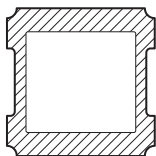
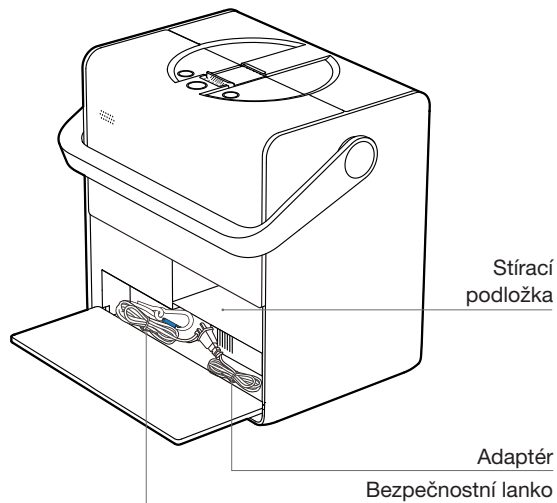
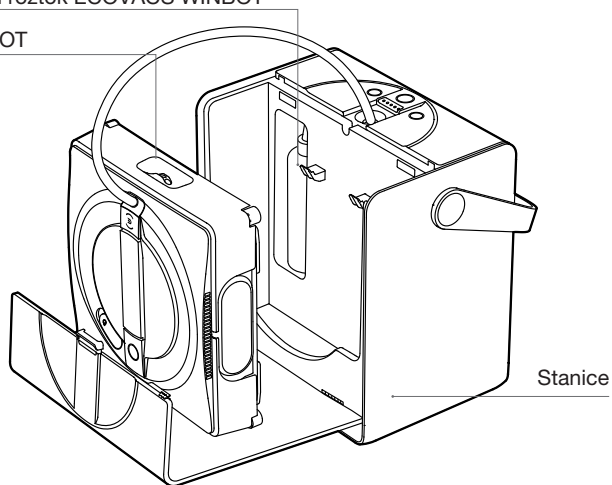
Tyto značky indikují, že v zemích EU nesmí být při likvidaci s produktem nakládáno jako s domácím odpadem. V zájmu ochrany životního prostředí a lidského zdraví před působením nesprávně zlikvidovaného odpadu prosím přistupujte zodpovědně k recyklaci a podpořte tak udržitelné opětovné využití materiálů. Při recyklaci spotřebiče využijte systém vrácení a sběru spotřebičů nebo kontaktujte prodejce, od kterého jste si výrobek zakoupili. Ti zajistí bezpečnou recyklaci spotřebiče.



## Obsah balení

Čisticí roztok ECOVACS WINBOT

WINBOT



Stírací podložka

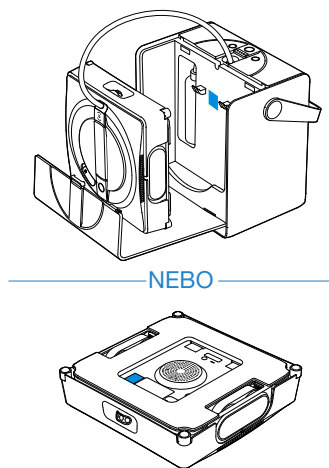


Návod k použití

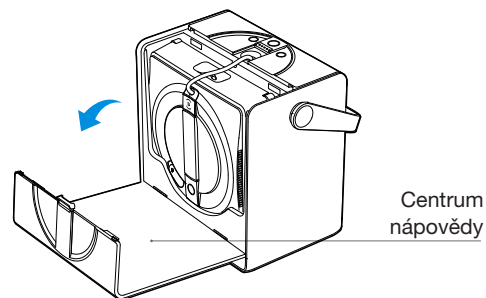
\* Poznámka: Obrázky a ilustrace slouží pouze jako reference a mohou se od skutečného vzhledu produktu lišit.  
Design a specifikace výrobku se mohou změnit bez předchozího upozornění.

## Umístění základních informací

1 QR kód nastavení sítě se nachází na následujících 2 místech.



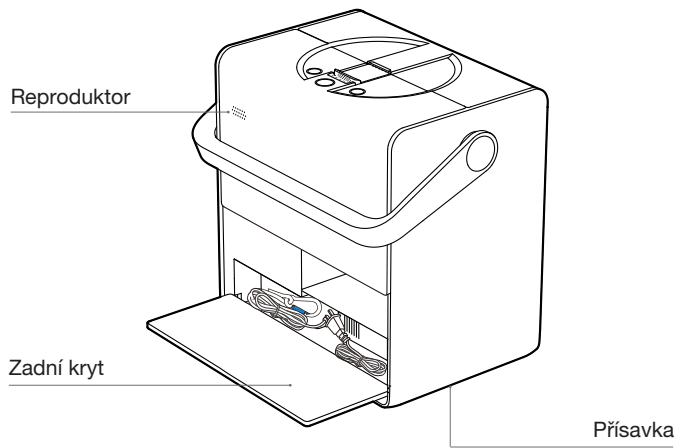
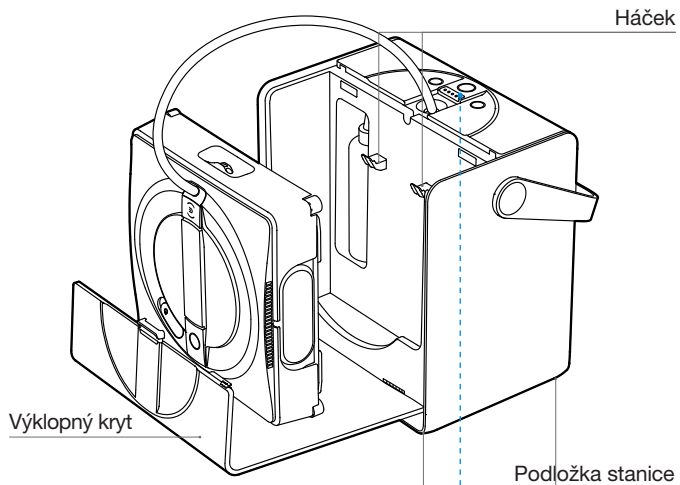
2 Běžné problémy s používáním a použitelností najdete v centru nápovědy, které je připojeno na zadní straně výklopného krytu.



3 Pro odstraňování problémů přejděte do aplikace ECOVACS HOME.

## Nákres produktu

### 1. Stanice



Automatické  
navíjení



Indikátor  
baterie



Tlačítko vypínače



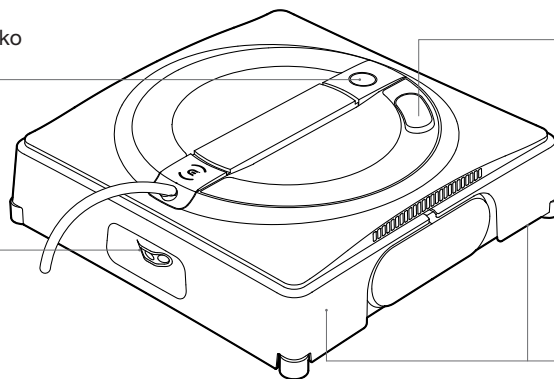
Tlačítko přepínání  
režimů

## 2. WINBOT

Kontrolka stavu/tlačítko  
START

Otvor pro plnění

Rozprašovací trysky



Nárazník

## 3. Pohled zdola

Kartáč pro samočištění

Dráha hnacího kolečka

Indikátor stavu

Senzor sání

Tlačítko RESET

Větrák

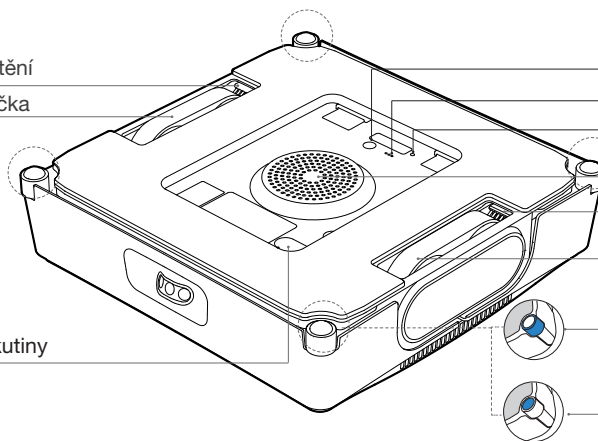
Kartáč pro samočištění

Dráha hnacího kolečka

Indikátor úrovně tekutiny

Postranní válečky

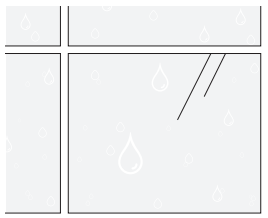
Sférické senzory



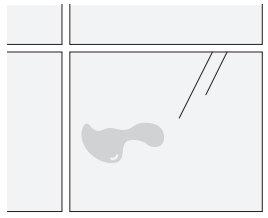
## Poznámky před úklidem

- 1 **Nepoužívejte WINBOT na okna s kondenzací nebo olejovými skvrnami nebo v extrémně chladném nebo horkém prostředí.**

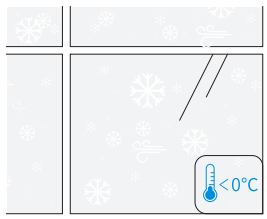
WINBOT může mít potíže s pohybem za následujících podmínek.



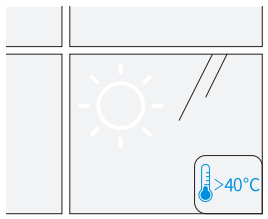
Kondenzace



Olejové skvrny



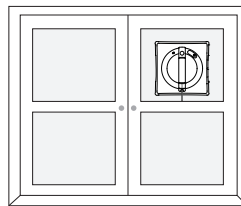
pod 0 °C



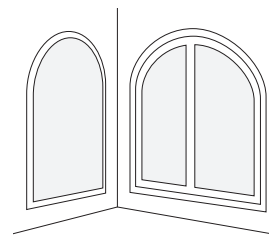
nad 40 °C

- 2 **Nepoužívejte WINBOT na okna, která jsou příliš malá nebo mají nepravidelný tvar.**

WINBOT se nemůže pohybovat za následujících podmínek.



Malé sklo



Nepravidelné tvary

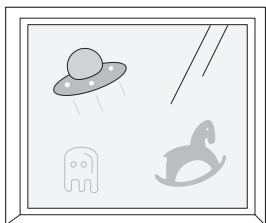


WINBOT poskytuje optimální výkon na čtvercových a velkých oknech.

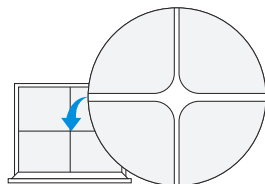


WINBOT poskytuje optimální výkon na suchém povrchu a při teplotách nad 0 °C.

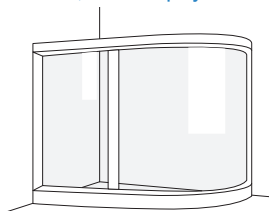
- 3** Nepoužívejte robota WINBOT na nerovných oknech.  
WINBOT může mít nedostatečný tlak vzduchu za následujících podmínek.



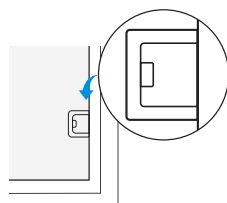
Elektrostatické nálepky na okna, samolepky atd.



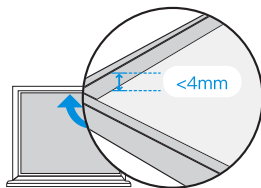
Trhliny



Klenutá okna



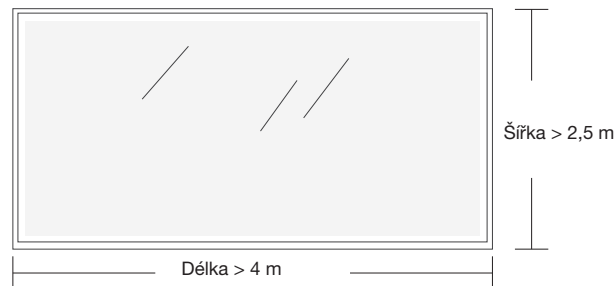
Výška překážek je menší než 4 mm.



Výška rámu je menší než 4 mm.

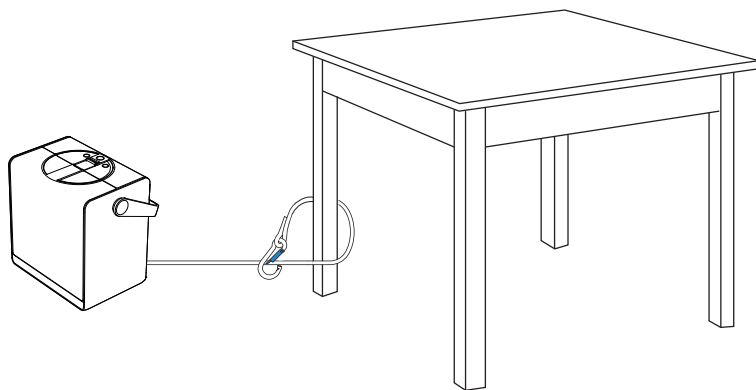
- 4** Nepoužívejte robota WINBOT na mimořádně velkých oknech.

Omezený délkou složeného kabelu může WINBOT čelit problémům s navigací přes celé okno, pokud jeho rozměry překročí 4 m x 2,5 m.



**Před použitím se ujistěte, že je bezpečnostní lanko stanice bezpečně připevněno k nepohyblivému a stabilnímu předmětu, jako je noha stolu, noha židle, noha postele, noha pohovky, záclonová tyč, zábradlí schodiště atd. Bezpečnostní lanko také zajistěte, abyste předešli případným rizikům.**

Bezpečnostní lanko je standardně sestaveno. Nerozebírejte jej libovolně.



## Příprava před čištěním

### 1 Kontrolky stanice a stavu

#### Tlačítka



Krátké stisknutí  
Pozastavit/pokračovat

Dlouhé stisknutí  
ZAPNOUT/VYPNOUT



Krátké stisknutí  
Automatické navíjení kabelu



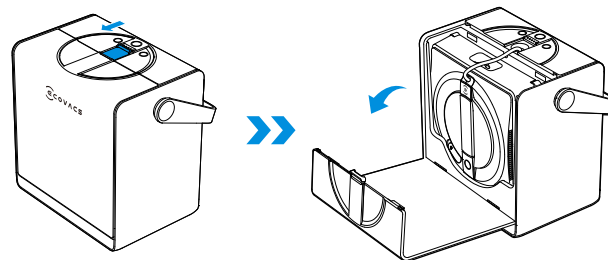
Krátké stisknutí  
Přepínání režimů

• • • • • Indikátor baterie

Když WINBOT funguje:

Návrat na počáteční místo: dlouhé stisknutí

#### Jak otevřít výklopný kryt



#### Kontrolky stavu

Indikátor	Světelný efekt	Interpretace světelných efektů
Kontrolka stavu robota WINBOT	Nepřetržitě svítí modrá:	WINBOT je v pohotovostním režimu nebo právě čistí.
	Bliká červeně	WINBOT rozprašuje.
	Blikající modrá	WINBOT se aktualizuje.
	Bliká červeně	WINBOT nemůže správně fungovat.
Kontrolka stavu stanice	Nepřetržitě svítí modrá:	WINBOT a stanice jsou v normálních podmínkách.
	Blikající modrá	WINBOT a stanice se aktualizují.
	Bliká červeně	WINBOT a stanice nemohou správně fungovat.
Kontrolka baterie stanice	Nepřetržitě svítí modrá:	Baterie je dostatečně nabitá.
	Blikající modrá	Stanice se nabíjí.
	Bliká červeně	Slabá baterie. WINBOT nemůže pokračovat v čištění.
Kontrolka stavu adaptéru	Nepřetržitě svítí zelená	Stanice spotřebovává málo elektriny, například v pohotovostním režimu.
	Nepřetržitě svítí červená	Stanice spotřebovává hodně proud, například v režimu nabíjení.



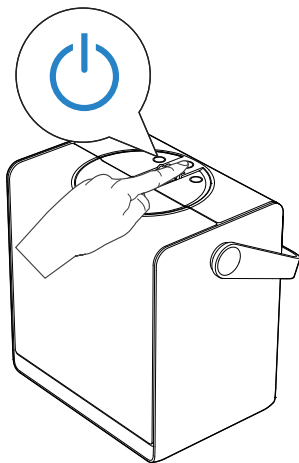
## 2 ZAPNĚTE stanici a WINBOT

Stisknutím a podržením tlačítka napájení na stanici po dobu alespoň 2 sekund zapnete stanici a WINBOT.

Stanice funguje ve dvou režimech:

1. Samostatný režim: K napájení robota WINBOT využívá svou vestavěnou baterii.

2. Zapojené do zásuvky: Využívá svůj vestavěný adaptér k napájení robota WINBOT při pomalém nabíjení vlastní baterie. Podrobnosti o nabíjení naleznete v části [Úložišť](#).



\* Pokud je robot WINBOT zapnutý, ale ventilátor nefunguje, WINBOT se po 10 minutách nečinnosti vypne. Chcete-li robota restartovat, stiskněte a podržte tlačítko Napájení.

## 3 Naplňte nádržku na vodu

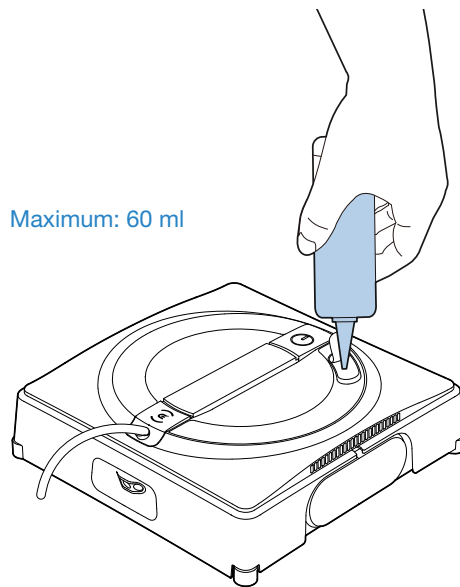
Doporučujeme používat s čisticím roztokem ECOVACS WINBOT. Maximální objem nádržky na vodu je asi 60 ml a plná nádržka vydrží rozprašovat asi 60 minut. V režimu rychlého čištění může plná nádržka pokrýt plochu přibližně 30 m<sup>2</sup>.

Pro lepší čisticí výkon použijte čisticí roztok ECOVACS WINBOT.

✓ \* Pokud je čisticí roztok ECOVACS WINBOT spotřebován, použijte jako dočasnou náhradu vodu z vodovodu.

✗ Abyste předešli poškození produktu, nepoužívejte jiný čisticí roztok než vyhrazený čisticí roztok ECOVACS WINBOT. Nepoužívejte destilovanou vodu ani filtrovanou vodu.

Maximum: 60 ml



## 4 Nainstalujte stírací podložku

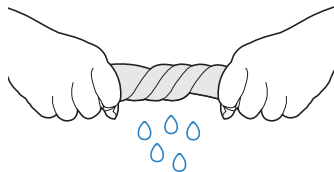
### 1. Navlhčete stírací podložku

Před použitím stírací podložku ručně navlhčete.



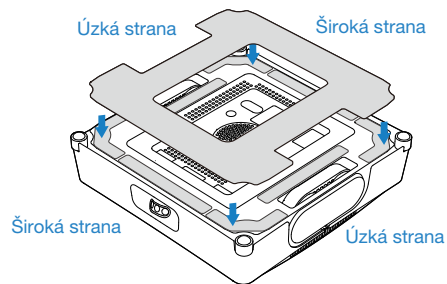
### 2. Osušte stírací podložku

Vyždímejte vodu co nejvíce.



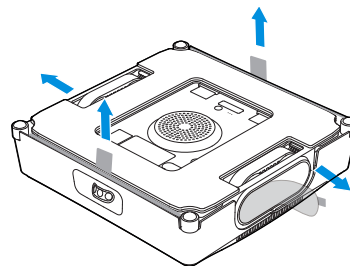
### 3. Nalepte stírací podložku

Připevňte stírací podložku k suchému zipu na spodní straně robota WINBOT, potom ji pevně zatlačte, abyste se ujistili, že pevně drží.



### Poznámka

**Odstraňte všechny ochranné materiály, mimo jiné včetně ochranných pásů EPE kolem robota WINBOT a ochranné fólie na jeho boku.**



## Připraveno k čištění

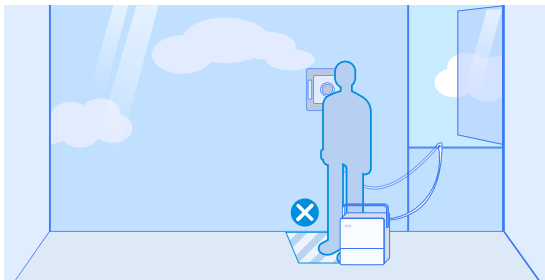
### 1 Správné umístění stanice

Umístěte stanici vedle okna, které chcete vyčistit.

#### Poznámky:

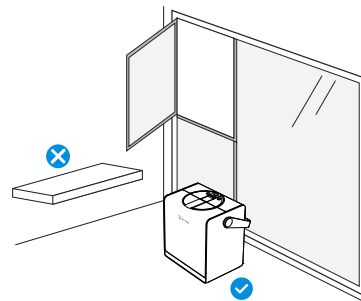
1. Pokuste se umístit stanici co nejbližší k oknu, abyste zabránili zakopnutí lidí nebo zvířat o složený kabel.

2. Pro čištění větších oken od podlahy ke stropu umístěte stanici na zem poblíž okenního otvoru pro případ, že by složený kabel nebyl dostatečně dlouhý.



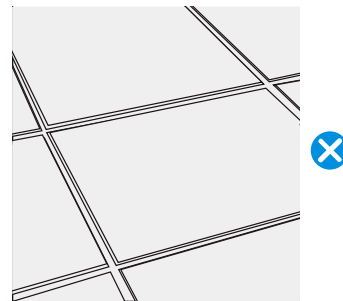
\* Efektivní délka složeného kabelu je 5,5 m, vhodná pro maximální velikost okna 4 m na šířku a 2,5 m na výšku.

3. Umístěte stanici na rovný a hladký povrch.



\* Neumísťujte stanici na stoly ani police.

4. Neumísťujte stanici na nerovné povrchy, jako jsou koberce, podlahy se spárami, protože by mohlo dojít k uvolnění přísavky.



\* Přísavku lze připevnit pouze na rovné, hladké a bezešvé povrchy, jako jsou hladké a bezešvé podlahy, dlaždice a mramor.

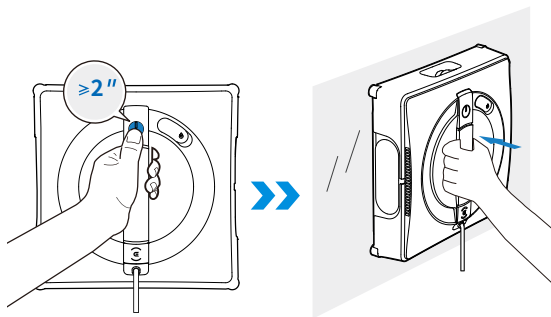
## 2 Spuštění čištění

Ujistěte se, že stanice a WINBOT jsou zapnuté.

1. Stisknutím a podržením tlačítka START na robotu WINBOT po dobu 2 sekund spustíte ventilátor.
2. Umístěte spodní část robota WINBOT blízko ke sklu. WINBOT se automaticky připojí a zahájí čištění.

### Poznámky:

- \* Neumísťujte robota WINBOT příliš blízko okraje okna. Doporučuje se dodržet vzdálenost minimálně 10 cm od okraje okna.
- \* WINBOT je vhodný pouze pro rovné povrchy bez spár.
- \* Po spuštění ventilátoru nepřibližujte k ventilátoru malé předměty, jako jsou vlasy, abyste zabránili jejich nasátí a zablokování ventilátoru.
- \* Před čištěním si všimněte, zda v oblasti pro připojení robota WINBOT nejsou nějaké malé částice. Pokud nějaké jsou, odstraňte je nebo přepněte do oblasti bez částic, aby nedošlo k poškrábání skla.



## 3 Přepínání režimů

Když WINBOT pracuje, můžete přepínat režimy čištění stisknutím tlačítka Přepínání režimů na stanici. Po přepnutí režimů robot WINBOT ihned spustí nový režim čištění.

Poznámka:

Stisknutím tlačítka Přepínání režimů můžete postupně přepínat mezi důkladným čištěním, rychlým čištěním a čištěním rámu. Chcete-li se naučit a používat více režimů, podívejte se na aplikaci ECOVACS HOME.

### Výběr režimů čištění

Pomocí tlačítek na stanici vyberte správné režimy čištění. Pokud není vybrán žádný režim, WINBOT se ve výchozím nastavení řídí posledním zapamatovaným režimem.

Doporučené režimy:

Pro středně znečištěná okna v interiéru použijte rychlé čištění. U silně znečištěných venkovních oken použijte důkladné čištění. Podrobné informace o režimech čištění naleznete v aplikaci.

\* Čištění okrajů není zapamatováno. Důkladné čištění je výchozí režim čištění.

## 4 Pozastavit provoz a přesunout stanici

### Pozastavení chodu

Krátkým stisknutím tlačítka napájení na stanici pozastavíte aktuální práci robota WINBOT. Znovu krátce stisknete tlačítko napájení na stanici, aby WINBOT pokračoval v nedokončeném čištění.

### Přemístěte stanici:

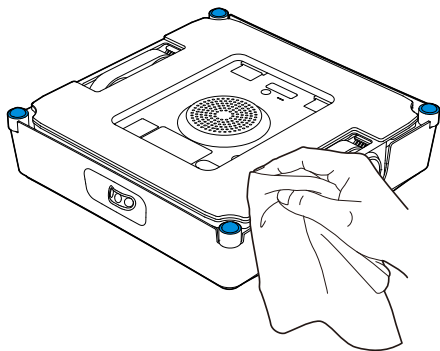
Pokud během čištění potřebujete přemístit stanici, pevně uchopte rukojeť stanice, zvedněte ji a přísavka stanice se automaticky odjistí. Pokud rukojeť uvolníte a ona zapadne zpět dolů, stanice se automaticky znovu připojí k povrchu a uzamkne.

**Poznámka:**

Před použitím se ujistěte, že v okruhu 10 cm od stanice nejsou žádné stěny nebo jiné překážky, jako je nábytek. To umožňuje rukojeti přirozeně klesnout do nejnižšího bodu. Pokud rukojeti brání v úplném zapadnutí, sníží to schopnost bezpečného připevnění přísavky.

## 5 Údržba během čištění

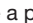
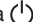
V případě silně znečištěného skla omyjte nebo vyměňte stírací podložku vícekrát a včas vyčistěte čtyři sférické senzory.



\* Vyčistěte stírací podložku včas a ujistěte se, že všechny malé částice na ní byly zcela odstraněny, aby nedošlo k poškrábání skla.


## 6 Dokončení čištění

### Dokončete čištění, když WINBOT pracuje

1. Stiskněte a podržte tlačítko  po dobu 2 sekund nebo déle, potom WINBOT okamžitě zastaví svou aktuální úlohu, vrátí se na výchozí místo a počká, až bude sejmout.
2. Stisknutím a podržením tlačítka  na robotu WINBOT po dobu 2 sekund nebo déle ventilátor zastavíte. Potom vypněte WINBOT podle hlasových výzev.

### Dokončení čištění po dokončení úkolu čištění

Po dokončení úkolu čištění se WINBOT automaticky vrátí na výchozí místo a počká na sejmutí.

Stisknutím a podržením tlačítka  na robotu WINBOT po dobu 2 sekund nebo déle ventilátor zastavíte. Potom sejměte WINBOT podle hlasových výzev.

\* Při snímání robota WINBOT pevně uchopte jeho rukojeť, abyste zabránili náhodnému pádu.

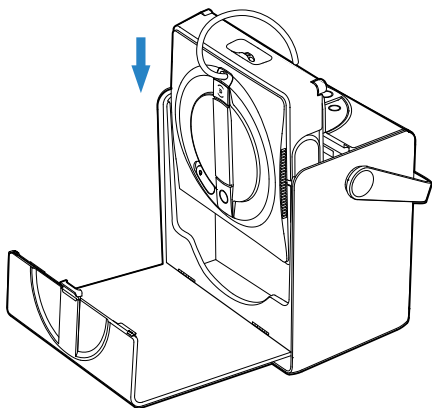
## Skladování

### Kroky:


#### 1. Umístěte robota WINBOT

Umístěte robota WINBOT tak, aby jeho přední strana směřovala ven a konec složeného kabelu směřoval nahoru. Potom vložte WINBOT shora dolů do nádoby. Ujistěte se, že WINBOT visí na háčích

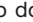
\* Při skladování robota WINBOT vyjměte stírací podložku. Stírací podložku uložte až po jejím vysušení, abyste se vyhnuli nepříjemným pachům.

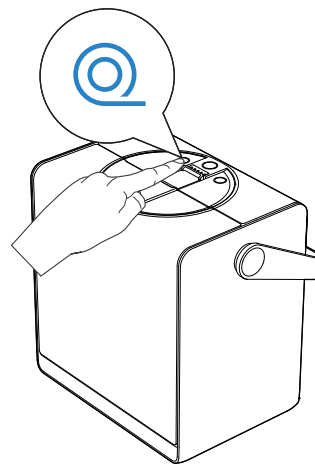


#### 2. Automatické navíjení složeného kabelu


Po umístění robota WINBOT do nádoby stiskněte  a stanice ihned začne navíjet složený kabel.

\* Jak se proces navíjení blíží ke konci, rychlost navíjení se zpomaluje, dokud není kabel zcela navinut. To je normální jev.

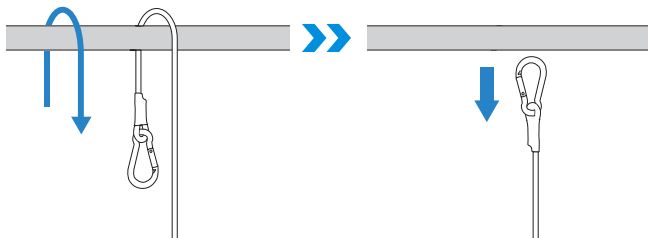
\* Během procesu navíjení se může složený kabel zkroutit. Neváhejte a narovnejte jej. Potom stiskněte  znovu pro dokončení procesu navíjení.



### 3. Vypnutí

Stisknutím a podržením tlačítka  na stanici po dobu 2 sekund a více vypnete WINBOT.

### 4. Odvažte bezpečnostní lanko



### 5. Nabíjení stanice

Umístěte stanici do blízkosti elektrické zásuvky a připojte ji ke zdroji napájení. Doba nabíjení je přibližně 3 hodiny při pokojové teplotě.

### 6. Uskladnění stanice

Stanice by měla být skladována v suchém prostředí, aby se zabránilo působení vlhkosti na baterii a základní desku.

#### Poznámky:

1. Rychlost nabíjení se může při nízkých teplotách zpomalit.
2. WINBOT a jeho stanice jsou vhodné pro použití při teplotách v rozmezí od 0 °C do 40° C. Nenabíjejte stanici při teplotách mimo tento rozsah.
3. Ventilátor robota WINBOT nemůže během nabíjení fungovat. Před použitím robota WINBOT počkejte, dokud nebude nabíjení dokončeno.
4. Ventilátor WINBOT nemůže během nabíjení fungovat. Používejte robota WINBOT po dokončení nabíjení.

5. Pokud WINBOT delší dobu nepoužíváte, doporučuje se stanici pravidelně nabíjet, abyste udrželi její stav baterie.

6. Pokud se stanice nabíjí, když je WINBOT v provozu, rychlost nabíjení stanice bude výrazně nižší než v době, kdy je WINBOT nečinný. Při pokojové teplotě (10–40°C), to má za následek odhadovanou dobu nabíjení více než 6 hodin.

## Pokročilé funkce

Abyste mohli plně využívat všechny dostupné funkce, doporučujeme ovládat robota WINBOT pomocí aplikace ECOVACS HOME.

### a. Více režimů čištění

**Důkladné mytí:** Hustší čisticí cesta s čištěním hran pro důkladné a úplné vyčištění.

**Hlubkové čištění:** Hustá čisticí cesta pro odstranění silných nečistot.

**Rychlé čištění:** Rychlé čištění pro odstranění lehkých nečistot.

**Čištění hran:** Speciální čištění rámu pro odstranění zbytků v rozích a rámech.

**Čištění rozdělených zón:** Levé a pravé dělení, vhodné pro větší prosklené plochy (až do 8 metrů na šířku, s okny na obou stranách).

**Náročné čištění:** Segmentové stírání, účinně odstraňuje silný prach, vhodné pro velké plochy s vysokou prašností.

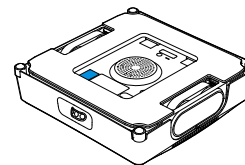
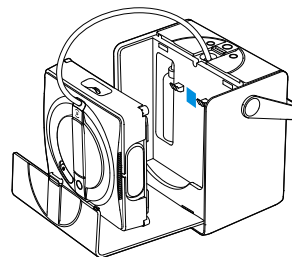
### Řešení problémů

Nepropadejte panice, když WINBOT spustí alarm. Přejděte do aplikace, kde najdete komplexního průvodce řešením problémů.

### c. Věsměrová navigace

V aplikaci můžete robota WINBOT ovládat pomocí kulatého D-padu. Tato funkce podporuje navigaci WINBOT z předního i spodního pohledu; 360° navigace, čištění skvrn a ruční rozprašování vodou.

- ① Stáhněte a nainstalujte aplikaci ECOVACS HOME naskenováním QR kódu na stanici nebo ve spodní části robota WINBOT.
- ② Otevřete aplikaci ECOVACS HOME, naskenujte QR kód na stanici a podle průvodce připojte robota WINBOT.



NEBO





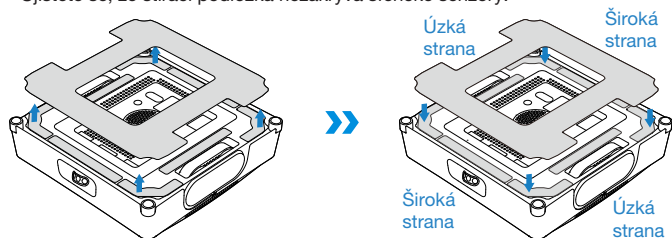
# Údržba

## Stírací podložka

### a. Výměna stírací podložky

Sejmete znečištěnou stírací podložku a na WINBOT nasadíte novou čistou podložku. Potom stlačíte stírací podložku, aby pevně přilnula. Zkontrolujte, zda je stírací podložka správně připevněna.

\* Ujistěte se, že stírací podložka nezakrývá sférické senzory.



Pokud je suchý zip špinavý, očistěte jej kartáčkem. Vyhněte se mytí suchého zipu, abyste zabránili vniknutí vody do robota WINBOT a jeho poškození.

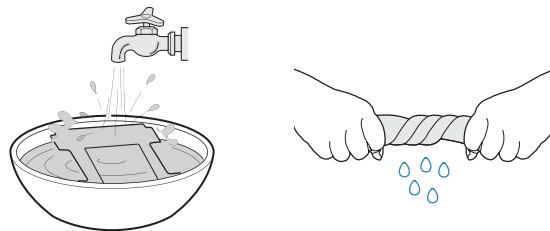
Pravidelné praní stírací podložky může prodloužit její životnost.

Pokud je stírací podložka opotřebovaná nebo nemůže těsně přilnout k suchému zipu, vyměňte ji za novou, abyste dosáhli optimálního čistícího výkonu.

Zjistěte více o příslušenství v aplikaci ECOVACS HOME nebo na <https://www.ecovacs.com/global>.

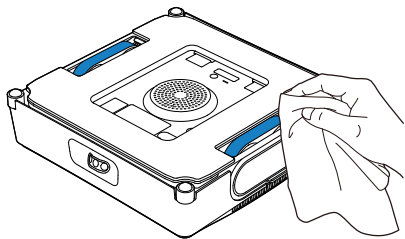
### b. Mytí stírací podložky

Vyjmutí stírací podložky. Před použitím ji omyjte vodou z vodovodu a vyždímejte ji.

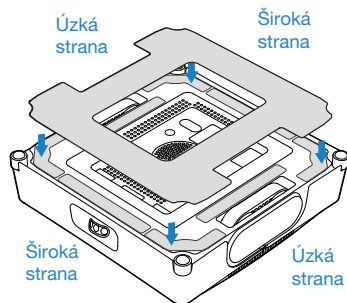


## Dráhy hnacího kolečka

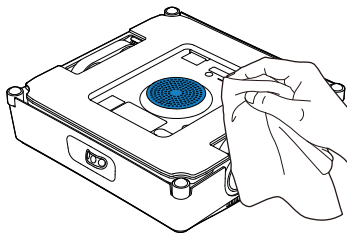
Před čištěním se ujistěte, že ventilátor nefunguje. Ovládejte robota WINBOT prostřednictvím aplikace ECOVACS HOME a zkontrolujte stopy hnacího kolečka. Pokud najdete skvrny, zastavte a očistěte stopy čistým hadříkem.



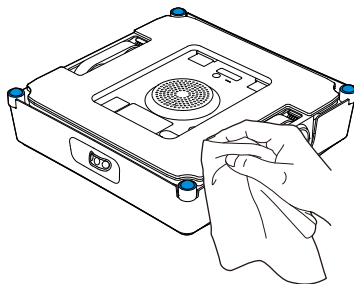
Po vyčištění drah hnacího kolečka nainstalujte stírací podložku a pokračujte v čištění.



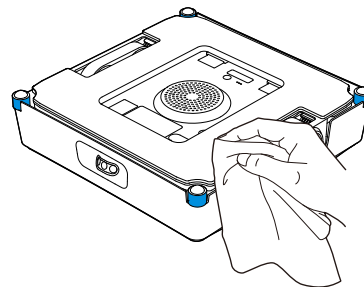
Větrák



Sférické senzory



Postranní válečky



## Řešení problémů

Č.	Porucha	Možné příčiny	Řešení
1	WINBOT se během čištění pohybuje v nepravidelném vzorci.	Stírací podložka je příliš mokrá.	Vyměňte stírací podložku podle popisu v části Údržba.
		WINBOT vyčistil nedoporučené skvrny, jako je mastnota.	Vyměňte kolejnice hnacího kolečka podle popisu v části Údržba.
2	Hlasová výzva: „Nedostatečný tlak vzduchu.“	Stírací podložka je nesprávně připevněná.	Vyjměte stírací podložku a znovu ji nasadte.
		Na povrchu okna jsou spáry nebo praskliny.	Nepoužívejte WINBOT na okna se spárami nebo prasklinami.
		Na povrchu okna jsou nízké překážky.	Zakryjte překážky rukou.
3	Hlasová výzva: „WINBOT je uvězněn.“	Dráhy hnacího kolečka jsou zaseknuté.	Zkontrolujte, zda nejsou v pojezdech uchyceny nečistoty nebo prach. Pokud ano, vyčistěte je podle popisu v části Údržba. Pokud problém přetrvává, kontaktujte zákaznické centrum.
		Na povrchu okna jsou nízké překážky.	V současné době robot WINBOT nedokáže detekovat překážky nebo okenní rámy nižší než 4 m. Pomozte robotu WINBOT s navigací prostřednictvím aplikace.
4	WINBOT nerozprašuje.	V nádržce na vodu není žádný čisticí roztok ECOVACS WINBOT.	Přidejte čisticí roztok ECOVACS WINBOT.
		Automatické rozprašování je zakázáno.	Povolte automatické rozprašování prostřednictvím aplikace.
		Nedostatečné množství čisticího roztoku ECOVACS WINBOT	1. Vypněte robota WINBOT. Potom robota WINBOT restartujte a znovu připojte. 2. Pokud problém přetrvává, přejděte do aplikace pro řešení nebo kontaktujte zákaznický servis.

Č.	Porucha	Možné příčiny	Řešení
5	Hlasová výzva: „WINBOT narazil na překážku.“	Porucha součástí	Pevně držte složený kabel, vytáhněte robota WINBOT zpět, dlouze stiskněte tlačítko Start po dobu 2 sekund, aby se robot WINBOT vypnul. Ujistěte se, že nestojíte přímo pod robotem WINBOT, abyste zabránili jeho náhodnému pádu. Vypněte a restartujte WINBOT. Pokud problém přetrvává, kontaktujte zákaznický servis.
6	Robota WINBOT nelze sundat, protože se nevrací na výchozí místo.	Chyba algoritmu	V důsledku chyby algoritmu se může WINBOT výrazně odchýlit od svého počátečního bodu, takže je obtížné WINBOT vypnout. Přesuňte WINBOT prostřednictvím aplikace na dostupnější místo.
		WINBOT ztratí přehled o počátečním místě, když je ihned po připojení zahájeno ruční ovládání nebo přepínání režimů.	Přesuňte WINBOT na dostupnější místo prostřednictvím aplikace.
7	Hlasová výzva: „Vyhýbejte se rámcům oken.“	Při čištění bezrámového skla je místo upevnění robota WINBOT příliš blízko rámu okna.	Podržte rukojeť WINBOT, dlouze stiskněte tlačítko Start po dobu 2 sekund a sejměte WINBOT. Robot WINBOT znovu připojte. Místo upevnění by mělo být nejméně 10 cm od okenních rámců.

# Propojení s aplikací

**Než provedete propojení, přesvědčte se, že robot WINBOT i mobilní telefon splňují následující požadavky.**

1. Na telefonu je zapnuté Bluetooth.
  2. Robot WINBOT je zapnutý a svítí kontrolka.
  3. Spárujte robota WINBOT v aplikaci ECOVACS HOME, a nikoli v nastavení telefonu.
  4. Mezi Bluetooth a Wi-Fi může docházet k frekvenčnímu rušení. Doporučujeme, aby byl během párování robot WINBOT poblíž mobilního telefonu a dál od Wi-Fi routeru.
  5. Pokud se spojení nezdaří, zkuste odpojit další Bluetooth zařízení a přesvědčte se, že WINBOT není napojený na jiné mobilní zařízení. Pak to zkuste znovu.
  6. Pokud je robot WINBOT příliš daleko od telefonu, může dojít k odpojení. Pokuste se o opětovné připojení na krátkou vzdálenost.
  7. Abyste mohli robota WINBOT používat, musíte aplikaci ECOVACS HOME umožnit přístup k umístění, Bluetooth a paměti mobilního telefonu.
- Pokud budou problémy přetrvávat i po vyzkoušení výše uvedených postupů, kontaktujte zákaznický servis.

## Technické údaje

<b>Model</b>	<b>WG851-11</b>		
Jmenovitý příkon	24 V === 4 A	Jmenovitý výkon	126 W
<b>Napájecí adaptér</b>	<b>BLJ96W240400P-V</b>		
Příkon	230 V~ 50 Hz 2 A	Výkon	24 V === 4 A
Rozměry stanice (mm)	312 x 215 x 327		
Rozměry robota WINBOT (mm)	271 x 271 x 77		
Spotřeba v režimu vypnutí/ pohotovostním režimu	Méně než 0,50 W		
Kmitočtové pásmo	2400–2483,5 MHz		

Výkon bezdrátového modulu je méně než 100 mW.

**Poznámka:** Technologie a design se v rámci neustálého zlepšování produktu může změnit.



**Výhradný dovozca a distribútor značky ECOVACS pre SR:  
Výhradní dovozce a distributor značky ECOVACS pro ČR:**

**PLAY Electronics, s.r.o.**

Prielohy 1166/1D, 010 07 Žilina  
Slovenská republika  
+421 915 15 15 65

info@ecovacsrobot.sk  
info@ecovacsrobot.cz

www.ecovacsrobot.sk  
www.ecovacsrobot.cz

Hlučnost: ≤57 dB (Testované v laboratóriu ECOVACS.)

Hlučnost: ≤57 dB (Testováno v laboratoři ECOVACS.)

Úplné znenie vyhlásenia o zhode EÚ je k dispozícii na webovej adrese:

[www.ecovacsrobot.sk/vyhlasenieozhode](http://www.ecovacsrobot.sk/vyhlasenieozhode)

Úplné znění EU prohlášení o shodě je k dispozici na webové adrese:

[www.ecovacsrobot.cz/prohlasenioshode](http://www.ecovacsrobot.cz/prohlasenioshode)

**Výrobce / výrobca:**

**Ecovacs Home Service Robotics Co., Ltd.**

Ecovacs Home Service Robotics Co., Ltd., No. 518 Songwei Road, Wusongjiang Industry Park,  
Guoxiang Street, Wuzhong District, Suzhou, Jiangsu, Čína  
ecovacs@ecovacs.com, +86 0512-66276290